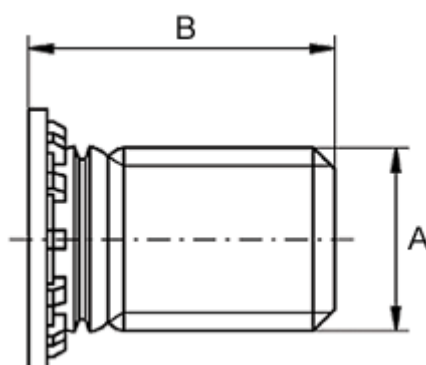


Varenummer: 12512000050100  
Beskrivelse: KLEE-coil 512 000 050.100  
M5 Elforzinket gul for trykmontering

## Mål

---



For pladetykkelse større end	= 1.0
Huldiameter +0,05	= 5.0
Længde B	= 12
Mindstefaststand til kant	= 5.0
Tilspænding mindre end (Nm)	= 3.8
Udvendigt gevind A	= M5